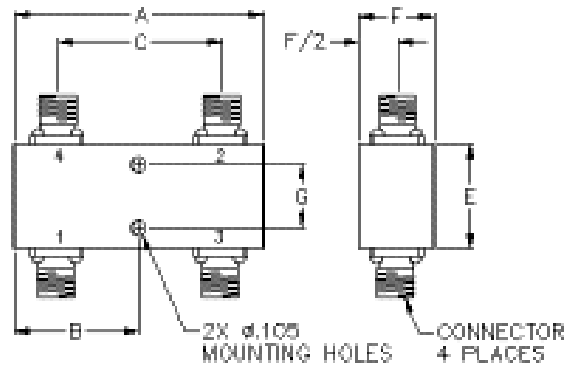


Designation: 3dB Hybrid coupler (4-8GHz)

Caractéristiques électriques <i>Electrical specifications</i>	Conditions de mesures <i>Measurement conditions</i>	Spécifications <i>Specifications</i>			
		Min.	Typ.	Max.	Unités <i>Units</i>
Frequency range	-20 / +55°C	4		8	GHz
Isolation	4-8GHz	17	18		dB
Coupling Loss	4-8GHz			3.3 ± 0.3	dB
VSWR	4-8GHz Input/Output		1.2	1.25	dB
Amplitude balance	4-8GHz		± 0.4	± 0.7	dB
Phase Balance	4-8GHz		± 2	± 4	°
Power Handling*	CW		30	100	W
Power Handling*	Peak			250	W
Caractéristiques mécaniques <i>Mechanical features</i>					
Conditions de mesures <i>Measurement conditions</i>	Spécifications <i>Specifications</i>				Unités <i>Units</i>
Longueur x largeur x Hauteur <i>Length x width x height</i>	L x W x H ± 0.1mm	25.4 x 12.7 x 10.4			mm
Matériaux <i>Material</i>	RoHs compliant	Aluminium / Suretec plating Finsh : black painting			
Connectique <i>Connectors</i>		4 x SMAf			-
Conditions environnementales <i>Environmental conditions</i>	Conditions de mesures <i>Measurement conditions</i>	Spécifications / <i>Specifications</i>			Unités <i>Units</i>
		Min.	Typ.	Max.	
Température de service <i>Operating temperature</i>	-	-25		+85	°C
Température de stockage <i>Storage temperature</i>	-	-55		+150	°C
Relative Humidity	40°C Non condensing			95	%

\* Power rating 100W max for load better than 1.20:1.

Ind.	Par	Le	Observation
0	C.Allamando	04/04/2007	Création



DIMENSIONS	A	B	C	E	F	G
mm	25.4	12.7	12.7	12.7	10.4	6.3
inch	1	0.5	0.5	0.5	0.41	0.25

Ind.	Par	Le	Observation
0	C.Allamando	04/04/2007	Création