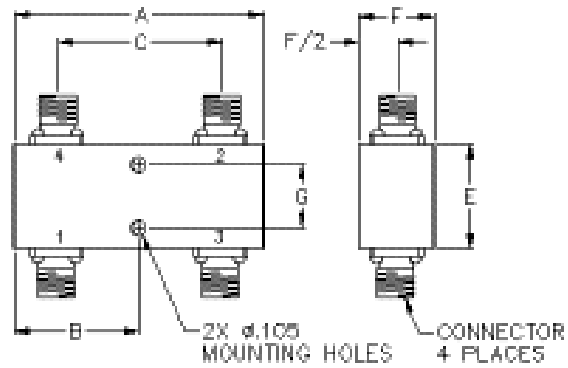


Designation: 3dB Hybrid coupler (2-4GHz)

Caractéristiques électriques <i>Electrical specifications</i>	Conditions de mesures <i>Measurement conditions</i>	Spécifications <i>Specifications</i>			
		Min.	Typ.	Max.	Unités <i>Units</i>
Frequency bandwidth	-20 / +55°C	2		4	GHz
Isolation	2-4GHz	20	25		dB
Coupling Loss	2-4GHz		3.2	3.4	dB
VSWR	2-4GHz Input/Output		1.2	1.25	dB
Amplitude balance	2-4GHz		± 0.2	± 0.5	dB
Phase Balance	2-4GHz		± 2	± 3	°
Power Handling	CW			30	W
Power Handling	Peak			250	W
Caractéristiques mécaniques <i>Mechanical features</i>					
Conditions de mesures <i>Measurement conditions</i>		Spécifications <i>Specifications</i>			
Longueur x largeur x Hauteur <i>Length x width x height</i>	L x W x H	29 x 12.7 x 10.4			mm
Connectique <i>Connectors</i>		4 x SMAf			-
Conditions environnementales <i>Environmental conditions</i>	Conditions de mesures <i>Measurement conditions</i>	Spécifications / <i>Specifications</i>			Unités <i>Units</i>
		Min.	Typ.	Max.	
Température de service <i>Operating temperature</i>	-	-20		+55	°C
Température de stockage <i>Storage temperature</i>	-	-40		+75	°C
Relative Humidity	40°C Non condensing			95	%

Ind.	Par	Le	Observation
0	C.Allamando	04/04/2007	Création



DIMENSIONS	A	B	C	D	E	F	G
mm	29.2	14.5	16.5	7.9	12.7	10.4	6.6
inch	1.15	0.57	0.65	0.31	0.5	0.41	0.26

Ind.	Par	Le	Observation
0	C.Allamando	04/04/2007	Création