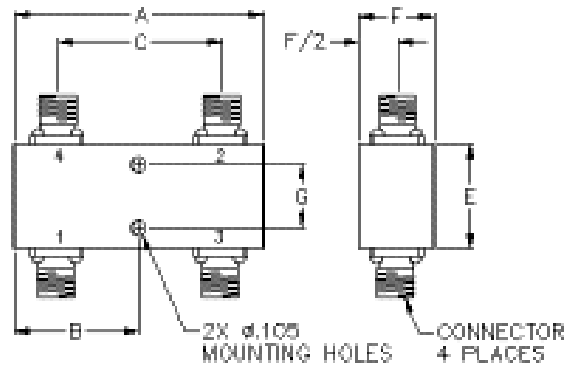


Designation: 3dB Hybrid coupler (1-2GHz)

Caractéristiques électriques <i>Electrical specifications</i>	Conditions de mesures <i>Measurement conditions</i>	Spécifications <i>Specifications</i>			
		Min.	Typ.	Max.	Unités <i>Units</i>
Frequency bandwidth	-20 / +55°C	1		2	GHz
Isolation	1-2GHz	20	25		dB
Coupling Loss	1-2GHz		3.2	3.4	dB
VSWR	1-2GHz Input/Output		1.2	1.25	dB
Amplitude balance	1-2GHz		± 0.2	± 0.6	dB
Phase Balance	1-2GHz		± 1.5	± 2	°
Power Handling	CW			30	W
Power Handling	Peak			250	W
Caractéristiques mécaniques <i>Mechanical features</i>					
Conditions de mesures <i>Measurement conditions</i>		Spécifications <i>Specifications</i>			
Longueur x largeur x Hauteur <i>Length x width x height</i>	L x W x H	45.2 x 12.7 x 10.4			mm
Connectique <i>Connectors</i>		4 x SMAf			-
Conditions environnementales <i>Environmental conditions</i>	Conditions de mesures <i>Measurement conditions</i>	Spécifications / <i>Specifications</i>			Unités <i>Units</i>
		Min.	Typ.	Max.	
Température de service <i>Operating temperature</i>	-	-20		+55	°C
Température de stockage <i>Storage temperature</i>	-	-40		+75	°C
Relative Humidity	40°C Non condensing			95	%

Ind.	Par	Le	Observation
0	C.Allamando	04/04/2007	Création



DIMENSIONS	A	B	C	D	E	F	G
mm	45.2	16.3	32.5	-	12.7	10.2	9
inch	1.78	0.64	1.28	-	0.5	0.4	0.35

Ind.	Par	Le	Observation
0	C.Allamando	04/04/2007	Création