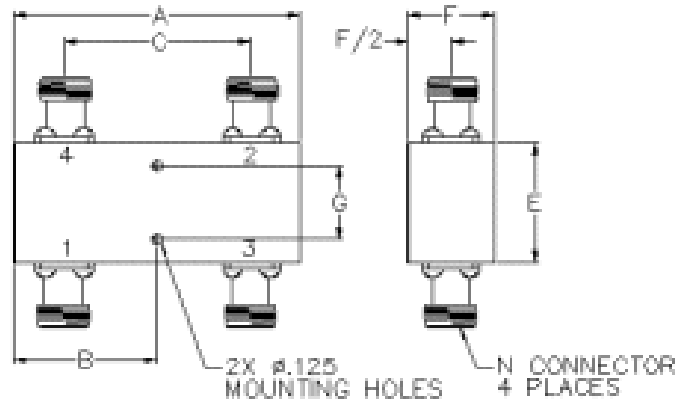


Designation: 3dB Hybrid coupler (0.5-1GHz), SMA f

Caractéristiques électriques <i>Electrical specifications</i>	Conditions de mesures <i>Measurement conditions</i>	Spécifications <i>Specifications</i>			
		Min.	Typ.	Max.	Unités <i>Units</i>
Frequency bandwidth	-20 / +55°C	0.5		1	GHz
Isolation	0.5-1GHz	20	25		dB
Coupling Loss	0.5-1GHz		3.2	3.2 ± 0.3	dB
VSWR	0.5-1GHz Input/Output		1.2	1.25	dB
Amplitude balance	0.5-1GHz		± 0.2	± 0.6	dB
Phase Balance	0.5-1GHz		± 1.5	± 2	°
Power Handling	CW			30	W
Power Handling	Peak			250	W
Caractéristiques mécaniques <i>Mechanical features</i>	Conditions de mesures <i>Measurement conditions</i>	Spécifications <i>Specifications</i>			
Longueur x largeur x Hauteur <i>Length x width x height</i>	L x W x H	45.2 x 12.7 x 10.4 Outline PH2-1-N			mm
Connectique <i>Connectors</i>		4 x SMA f			-
Conditions environnementales <i>Environmental conditions</i>	Conditions de mesures <i>Measurement conditions</i>	Spécifications / <i>Specifications</i>			Unités <i>Units</i>
Température de service <i>Operating temperature</i>	-	Min.	Typ.	Max.	°C
Température de stockage <i>Storage temperature</i>	-	-20		+55	°C
Relative Humidity	40°C Non condensing	-40		+75	°C
				95	%

Ind.	Par	Le	Observation
0	C.Allamando	25/01/2010	Création



DIMENSIONS	A	B	C	D	E	F	G
mm	77.7	38.8	65	-	12.7	12.7	6.4
inch	3.06	1.53	2.56	-	0.5	0.5	0.25



Ind.	Par	Le	Observation
0	C.Allamando	25/01/2010	Création