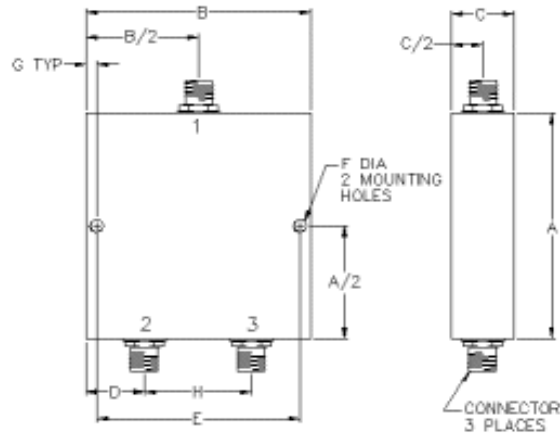


2 Ways power divider 1.5GHz-3 GHz, 30W, SMAf

Caractéristiques électriques <i>Electrical specifications</i>	Conditions de mesures <i>Measurement conditions</i>	Spécifications <i>Specifications</i>			
		Min.	Typ.	Max.	Unités <i>Units</i>
Frequency range	-20 / +55 °C	1.5		3	GHz
Insertion loss	1.5-3GHz			0.3	dB
Isolation	1.5-3GHz	20	22		dB
Amplitude balance	1.5-3GHz		±0.15	±0.2	dB
Phase balance	1.5-3GHz		±1	±1.5	°
VSWR	1.5-3GHz Input		1.30 :1	1.30 :1	-
VSWR	1.5-3GHz Output		1.20 :1	1.30 :1	-
Power rating *	1.5-3GHz Input		10	30	W
Caractéristiques mécaniques <i>Mechanical features</i>	Conditions de mesures <i>Measurement conditions</i>	Spécifications <i>Specifications</i>			
Longueur x largeur x Hauteur <i>Length x width x height</i>	L x W x H ±0.1 mm	38.1 x 31.8 x 9.8			mm
Matière / finition <i>Material / finish</i>	RoHs compliant	Aluminium / Surtec 650			-
Connectique <i>Connectors</i>	-	3 x SMA f			-
Conditions environnementales <i>Environmental conditions</i>	Conditions de mesures <i>Measurement conditions</i>	Spécifications / <i>Specifications</i>			Unités <i>Units</i>
		Min.	Typ.	Max.	
Température de service <i>Operating temperature</i>		-20		+55	°C
Température de stockage <i>Storage temperature</i>		-45		+85	°C

- For load VSWR better than 1.20:1.

Ind.	Par	Le	Observation
0	Allamando	02/05/2009	Création
1	Allamando	26/04/2010	Validation of first production batch



CONN	A		B		C		D		E		F		G		H	
	Inch.	mm.	Inch	mm.	Inch	mm.	Inch	mm.	Inch	mm.	Inch.	mm.	Inch.	mm.	Inch	mm.
SMA	1.25	31.8	1.5	28.1	0.4	10.2	0.48	12.2	1.3	33	0.125	3.2	0.1	2.5	0.55	14

Ind.	Par	Le	Observation
0	Allamando	02/05/2009	Création
1	Allamando	26/04/2010	Validation of first production batch