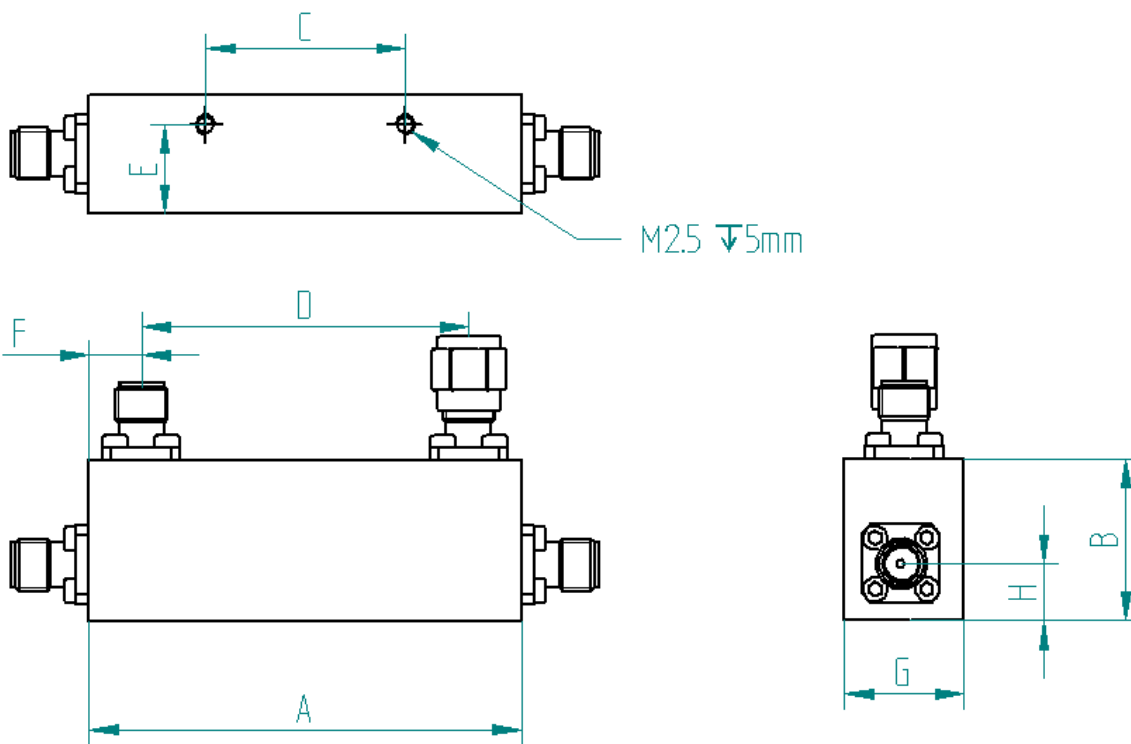
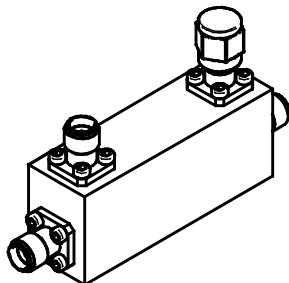


Designation: 10 dB directional coupler, 4-12.4 GHz, 30W, SMAf

Caractéristiques électriques <i>Electrical specifications</i>	Conditions de mesures <i>Measurement conditions</i>	Spécifications <i>Specifications</i>			
		Min.	Typ.	Max.	Unités <i>Units</i>
Frequency bandwidth	-54 / +85°C	4		12.4	GHz
Directivity	4-12.4 GHz	15			dB
Coupling value	4-12.4 GHz		10	10±0.6	dB
Frequency sensitivity	4-12.4 GHz			±0.35	dB
Insertion Loss <i>(includes coupled power)</i>	4-12.4 GHz			1.1	dB
VSWR	4-12.4 GHz main & coupled line		1.30 :1	1.35 :1	-
Power Handling	CW			30	W
Power Handling	Peak			3000	W
Caractéristiques mécaniques <i>Mechanical features</i>					
Conditions de mesures <i>Measurement conditions</i>	Spécifications <i>Specifications</i>				
Longueur x largeur x Hauteur <i>Length x width x height</i>	L x W x H Tolerance ±0.1mm	See drawing			mm
Connectique <i>Connectors</i>	-	3 x SMA f + SMA termination			-
Conditions environnementales <i>Environmental conditions</i>	Conditions de mesures <i>Measurement conditions</i>	Spécifications / <i>Specifications</i>			Unités <i>Units</i>
		Min.	Typ.	Max.	
Température de service <i>Operating temperature</i>	-	-54		+85	°C
Température de stockage <i>Storage temperature</i>	-	-55		+125	°C
Relative Humidity	40°C Non condensing			95	%

Ind.	Par	Le	Observation
0	C.Allamando	03/11/2009	Création



A		B		C		D		E		F		G	
Inch	mm	Inch	mm	Inch	mm	Inch	mm	Inch	mm	Inch	mm	Inch	mm
2.08	52.8	0.69	17.5	0.96	24.4	1.58	40.1	0.43	10.9	0.25	6.4	0.53	13.5

Ind.	Par	Le	Observation
0	C.Allamando	03/11/2009	Création