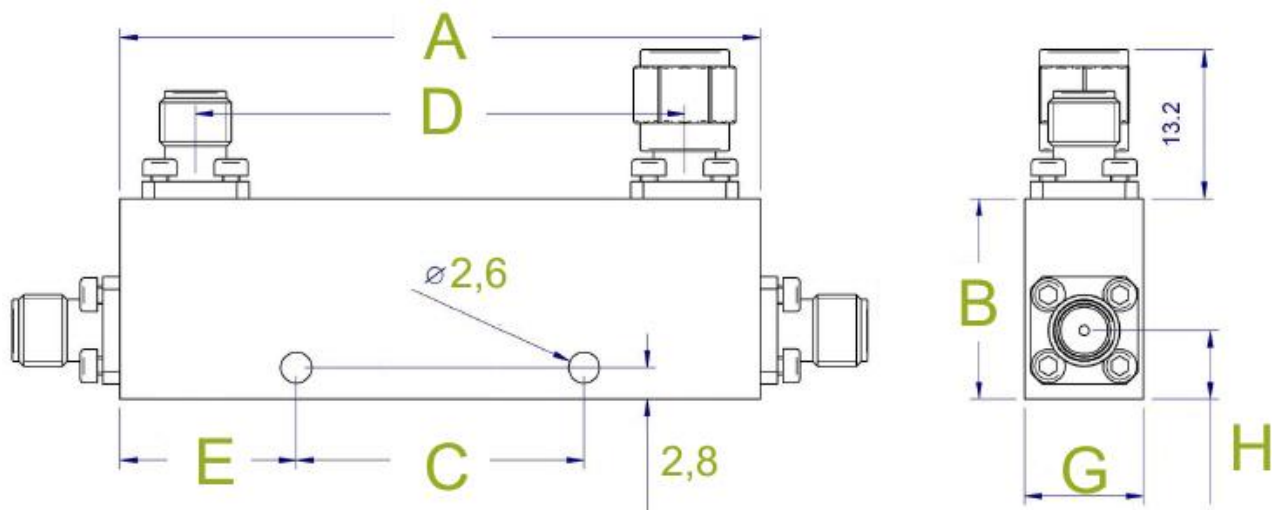


Designation: 10 dB directional coupler, 2-8GHz, 30W, SMAf

Caractéristiques électriques <i>Electrical specifications</i>	Conditions de mesures <i>Measurement conditions</i>	Spécifications <i>Specifications</i>			
		Min.	Typ.	Max.	Unités <i>Units</i>
Frequency bandwidth	-20 / +55°C	2		8	GHz
Directivity	2-8GHz	18	20		dB
Coupling value	2-8GHz		10	10±0.7	dB
Coupling flatness	2-8GHz		±0.2	±0.4	dB
Insertion Loss	2-8GHz		0.8	1.1	dB
VSWR	2-8GHz main & coupled line		1.20 :1	1.30 :1	-
Power Handling	CW			30	W
Power Handling	Peak			250	W
Caractéristiques mécaniques <i>Mechanical features</i>					
Conditions de mesures <i>Measurement conditions</i>	Spécifications <i>Specifications</i>				
Longueur x largeur x Hauteur <i>Length x width x height</i>	L x W x H Tolerance ±0.1mm	46 x 17 x 10.2			mm
Connectique <i>Connectors</i>	-	4 x SMA f			-
Conditions environnementales <i>Environmental conditions</i>	Conditions de mesures <i>Measurement conditions</i>	Spécifications / <i>Specifications</i>			Unités <i>Units</i>
		Min.	Typ.	Max.	
Température de service <i>Operating temperature</i>	-	-20		+55	°C
Température de stockage <i>Storage temperature</i>	-	-40		+75	°C
Relative Humidity	40°C Non condensing			95	%

Ind.	Par	Le	Observation
0	C.Allamando	04/07/2007	Création



DIMENSIONS	A	B	C	D	E	F	G	H
mm	46	17	20.6	32.3	12.7	6.8	10.2	6.1
inch	1.81	0.67	0.81	1.27	0.5	0.27	0.4	0.24

Ind.	Par	Le	Observation
0	C.Allamando	04/07/2007	Création